

GAM



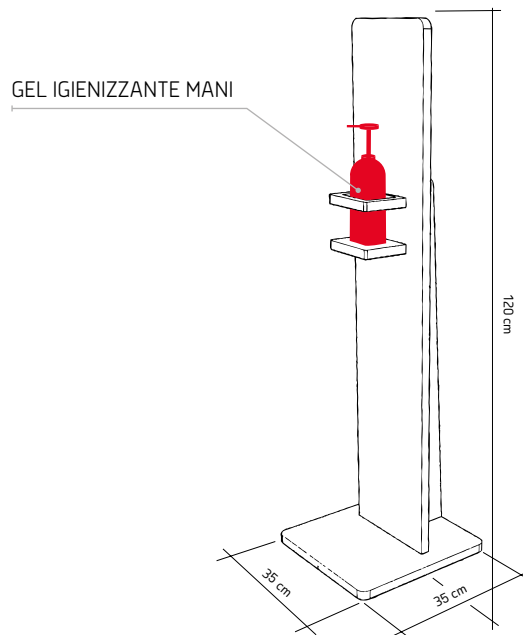
CATALOGO

SICUREZZA COVID

GAM



PORTA GEL IGIENIZZANTE MANI

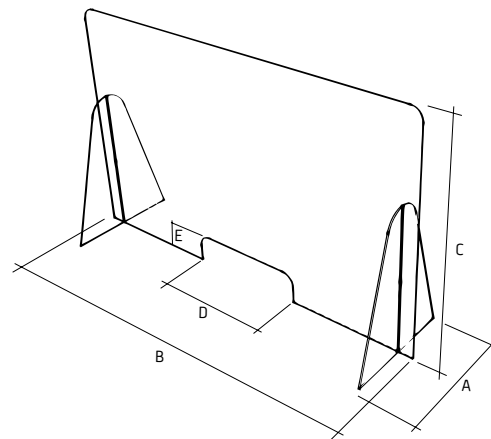


1 PZ	Piantana porta dispenser (Gel + Imballo Esclusi) Indoor	Cod.:GAMcov1-027	52,00 € Cad. + Iva
------	---	------------------	--------------------

BARRIERA PROTETTIVA DA BANCO IN PLEXIGLASS

PER BANCO ACCOGLIENZA E TAVOLO DA LETTURA

A RICHIESTA PRODOTTO
E DIMENSIONI A MISURA



M	A= 25,0 cm B= 70,0 cm C= 50,0 cm D= 20,0 cm E= 10,0 cm	Cod.:GAMcov1-003	32,00 € Cad. + Iva
L	A= 30,0 cm B= 100,0 cm C= 70,0 cm D= 30,0 cm E= 10,0 cm	Cod.:GAMcov1-004	61,00 € Cad. + Iva
XL	A= 40,0 cm B= 130,0 cm C= 80,0 cm D= 30,0 cm E= 10,0 cm	Cod.:GAMcov1-005	91,00 € Cad. + Iva

GAM



ADESIVI DA PAVIMENTO

+ LAMINAZIONE PROTETTIVA CALPESTABILE - CLASSE 1 ANTISCIVOLO



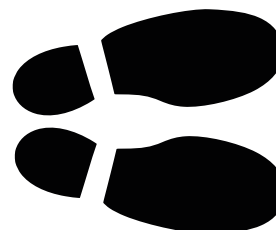
1 PZ	ADESIVO DISTANZA 1 M	110 X 15 cm	Cod.:GAMcov1-006	9,00 € Cad. + Iva
------	----------------------	-------------	------------------	-------------------



1 PZ	ADESIVO ASPETTA QUI	60 X 100 cm	Cod.:GAMcov1-010	4,00 € Cad. + Iva
------	---------------------	-------------	------------------	-------------------



1 PZ	ADESIVO PUNTO ATTESA	35 X 35 cm	Cod.:GAMcov1-012	8,00 € Cad. + Iva
------	----------------------	------------	------------------	-------------------



1 PZ	ADESIVO IMPRONTA COPPIA	27 X 27 cm	Cod.:GAMcov1-015	5,00 € Cad. + Iva
------	-------------------------	------------	------------------	-------------------

GAM



ADESIVI INGRESSO / VETRINA



1 PZ	OBBLIGO MASCHERINA	18 X 28 cm	Cod.:GAMcov1-018	4,00 € Cad. + Iva
------	--------------------	------------	------------------	-------------------



1 PZ	OBBLIGO GUANTI	18 X 28 cm	Cod.:GAMcov1-021	4,00 € Cad. + Iva
------	----------------	------------	------------------	-------------------



1 PZ	UNO ALLA VOLTA	18 X 28 cm	Cod.:GAMcov1-024	4,00 € Cad. + Iva
------	----------------	------------	------------------	-------------------

GAM

SICUREZZA COVID

APR 2020

GAM GONZAGARREDI MONTESSORI SRL
via Leone XIII,7 - 46023 Gonzaga (MN) - ITALY

GAM

**GONZAGARREDI
MONTESSORI**

TEL +39 0376 518 200 - FAX +39 0376 528 127
INFO@GONZAGARREDI.IT WWW.GONZAGARREDI.COM